

# 業務及び財産の状況に関する説明書

## 【2020年3月期】

この説明書は、金融商品取引法第46条の4の規定に基づき、全ての営業所若しくは事務所に備え置いて公衆の縦覧に供するため、又はインターネット等で公表するために作成したものです。

- ・ 本書類は、金融商品取引法において「業務及び財産の状況に関する説明書類」（金融商品取引法第46条の4に基づき作成する説明書類）への記載が義務付けられている事項（法定記載事項）のうち、「株式の保有数の上位10位までの株主の氏名等」の記載の一部を省略したものである。
- ・ 法定記載事項が全て記載された「業務及び財産の状況に関する説明書類」は当社の営業所又は事務所において閲覧することが可能である。

大万証券株式会社

## I. 当社の概況及び組織に関する事項

### 1. 商号

大万証券株式会社

### 2. 登録年月日（登録番号）

平成19年9月30日（東海財務局長（金商）第14号）

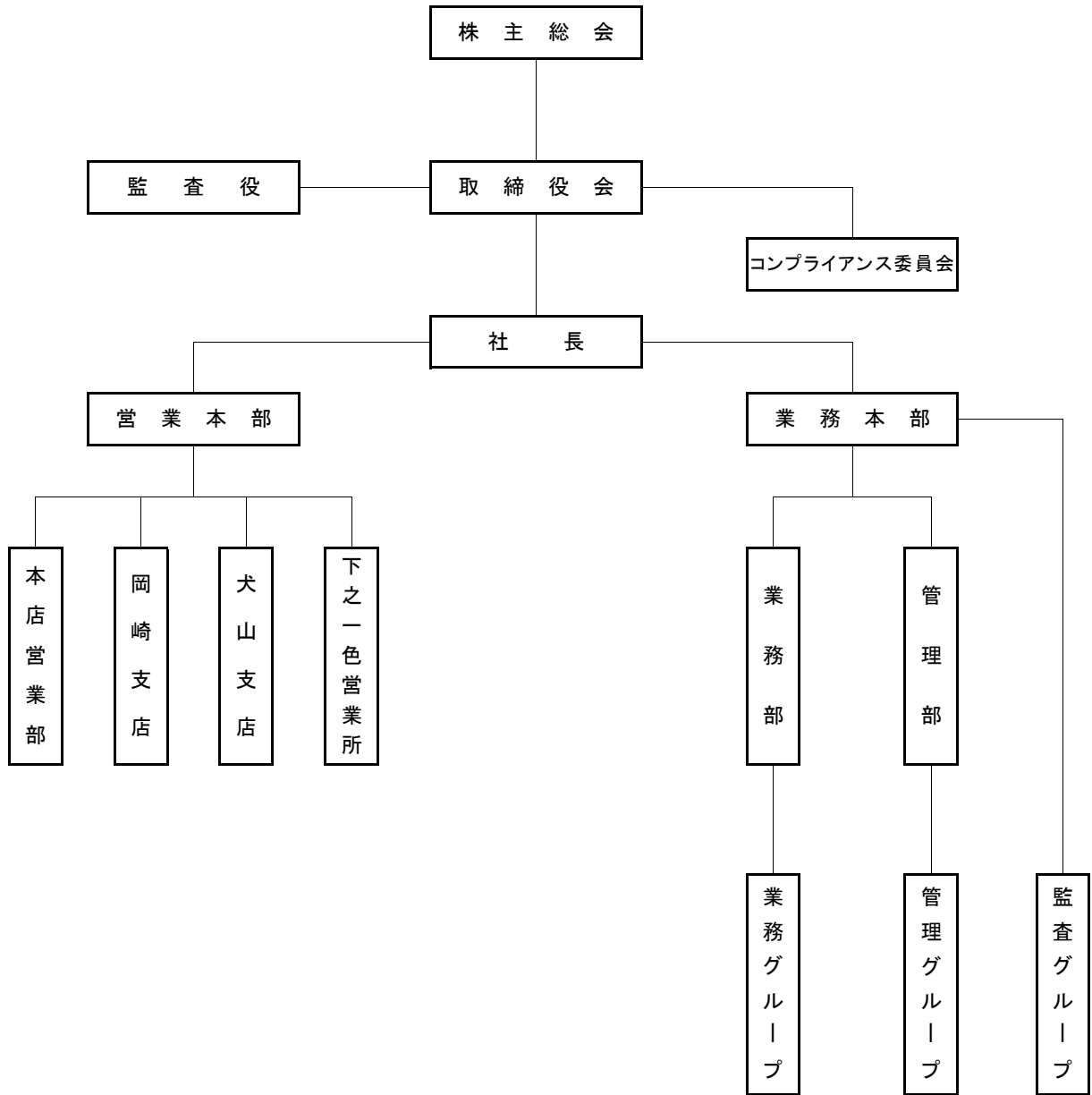
### 3. 沿革及び経営の組織

#### (1) 会社の沿革

年月	登録・免許・組織・ 商号・代表者の変更	資本の額 (万円)	営業店舗の存廃
昭23.4	大万証券株式会社	100	
4	初代取締役社長 大沢重右エ門		
5	営業開始		
8	証券取引法に基づく登録 (第232号)		
24.3		200	
7			下之一色営業所営業開始
12		300	
26.2		500	
27.12		1,000	
29.2		2,000	
31.10			津島営業所営業開始
34.7			岐阜営業所営業開始
37.8		2,500	
38.11		3,750	
39.11		5,000	
43.4	証券取引法による免許 (蔵証第8350号)		
57.11		5,500	
58.10			岡崎営業所営業開始
12		10,000	
平1.10		15,000	
11			高畑営業所新設
2.4			岐阜営業所から支店へ変更
平6.1			高畑営業所を本店に統合

10.2	証券取引法に基づく登録 東海財務局長（証）第10号		
11.2			犬山支店営業開始
2			岡崎営業所から支店へ変更
12.7	代表取締役 土井 肇就任		
13.6	代表取締役 駒田博明就任		
14.6		30,000	
19.9	金融商品取引法に基づく登録 東海財務局長（金商）第14号		
23.2			津島営業所を下之一色営業所に 統合
24.4			岐阜支店を本店に統合
24.8	代表取締役 榊原二郎就任 (現在)		

(2)経営の組織



4. 株式の保有数の上位 10 位までの株主の氏名又は名称並びにその株式の保有数及び総株主等の議決権に占める当該株式に係る議決権の数の割合

氏名又は名称	保有株式数	割合
1. 土井 肇	株 866,400	% 35.13
2. 土井商事株式会社	606,300	24.59
3. 土井不動産株式会社	421,900	17.11
4. ヤマニンスターリオン株式会社	210,100	8.52
5. 土井産業株式会社	108,400	4.39
6. 個人	43,000	1.74
7. 個人	42,500	1.72
8. 個人	32,500	1.31
9. 個人	30,900	1.25
10. 個人	30,000	1.21
その他 ( 9 名)	73,600	3.03
計 19 名	2,465,600	100.00

一部の個人株主については、日本証券業協会の「業務及び財産の状況に関する説明書類の公表に関する規則」に基づき、個人株主の氏名に代えて「個人」と記載している。

5. 役員（外国法人にあっては、国内における代表者を含む。）の氏名又は名称

役職名	氏名又は名称	代表権の有無	常勤・非常勤の別
取締役会長	土井 肇	無	常勤
取締役社長	榊原 二郎	有	常勤
取締役	柘植 寛幸	無	常勤
監査役	田中 正雄	無	非常勤

6. 政令で定める使用人の氏名

- (1) 金融商品取引業に関し、法令等（法令、法令に基づく行政官庁の処分又は定款その他の規則をいう。）を遵守させるための指導に関する業務を統括する者（部長、次長、課長その他いかなる名称を有する者であるかどうかを問わず、当該業務を統括する者の権限を代行し得る地位にある者を含む。）の氏名

氏 名	役 職 名
柘植 寛幸	取締役 業務本部長

- (2) 投資助言業務（金融商品取引法（以下「法」という。）第 28 条第 6 項に規定する投資助言業務をいう。）又は投資運用業（同条第 4 項に規定する投資運用業をいう。）に関し、助言又は運用（その指図を含む。）を行う部門を統括する者（金融商品の価値等（法第 2 条第 8 項第 11 号ロに規定する金融商品の価値等をいう。）の分析に基づく投資判断を行う者

を含む。)の氏名

氏 名	役 職 名
該当ありません	

- (3) 投資助言・代理業（法第28条第3項に規定する投資助言・代理業をいう。）に関し、法第29条の2第1項第6号の営業所又は事務所の業務を統括する者（部長、次長、課長その他いかなる名称を有する者であるかどうかを問わず、当該業務を統括する者の権限を代行し得る地位にある者を含む。）の氏名

氏 名	役 職 名
該当ありません	

7. 業務の種別

法第28条第1項第1号に掲げる行為にかかる業務  
有価証券等管理業務

8. 本店その他の営業所又は事務所（外国法人にあつては、本店及び国内における主たる営業所又は事務所その他の営業所又は事務所）の名称及び所在地

名 称	所 在 地
本店	〒460-0003 名古屋市中区錦三丁目11番31号
岡崎支店	〒444-0046 岡崎市連尺通二丁目27番地の1
犬山支店	〒484-0081 犬山市大字犬山字富士見町10番11
下之一色営業所	〒454-0945 名古屋市中川区下之一色町字波花112

9. 他に行っている事業の種類

自ら所有する不動産の賃貸

10. 苦情処理及び紛争解決の体制

特定非営利活動法人 証券・金融商品あっせん相談センター

11. 加入する金融商品取引業協会及び対象事業者となる認定投資者保護団体の名称

日本証券業協会

12. 会員又は取引参加者となる金融商品取引所の名称又は商号

㈱名古屋証券取引所

13. 加入する投資者保護基金の名称

日本投資者保護基金

II. 業務の状況に関する事項

1. 当期の業務の概要

今期の日経平均株価は 21,509 円で始まり、企業業績見通しの明るさもあり堅調に推移しました。5 月の連休明け後から、米中貿易摩擦激化への懸念が強まり、8 月には 20,405 円を付けるなど低迷を余儀なくされました。9 月に入ると一転、米中貿易協議進展期待や米国の好調な経済見通しが伝わり上昇基調に転換し、12 月には 24,000 円台の高値を付けました。しかしながら、年明け以降、中国で発生した新型コロナウイルスの感染拡大による世界経済減速への警戒感から、リスク回避志向が一気に高まり、期末にかけ急落し、3 年 4 ヶ月振りの安値 16,358 円を付け終わりました。こうした状況の下、株式中心の営業活動を行いました。営業収益 372 百万円（前期比：94.6%）、株式委託手数料（前期比：97.3%）と想定を大幅に下回り、純損益は▲56 百万円となり、二期連続の赤字計上となりました。

(1) 経営成績等の推移

（単位：百万円）

	2018 年 3 月期	2019 年 3 月期	2020 年 3 月期
資本金	300	300	300
発行済株式総数(百万株)	3	3	3
営業収益	561	393	372
（受入手数料）	513	361	345
（（委託手数料））	489	339	332
（（引受け・売出し・特定投資家向け売付け勧誘等の手数料））	0	0	0
（（募集・売出し・特定投資家向け売付け勧誘等の取扱い手数料））	3	1	0
（（その他の受入手数料））	20	17	11
（トレーディング損益）	0	0	0
（（株券等））	0	0	0
（（債券等））	0	0	0
（（その他））	0	0	0
純営業収益	528	363	347
経常損益	48	△50	△69
当期純損益	115	△51	△56

## (2) 有価証券引受・売買等の状況

## ① 株券の売買高の推移

(単位：百万円)

	2018年3月期	2019年3月期	2020年3月期
自 己	0	0	0
委 託	54,834	37,578	37,793
計	54,834	37,578	37,793

## ② 有価証券の引受け及び売出し並びに特定機関投資家向け売付け勧誘等並びに有価証券の募集、売出し及び私募の取扱い並びに特定投資家向け売付け勧誘等の取扱いの状況

(単位：千株、百万円)

区 分		引受高	売出高	特定投資家向け売付け勧誘等の総額	募集の取扱高	売出の取扱高	私募の取扱高	特定投資家向け売付け勧誘等の取扱高	
2018年3月期	株 券	株 数	0	0	0	1	17	0	0
		金 額	0	0	0	3	22	0	0
	国債証券		—	/	/	0	/	0	0
	地方債証券		—	/	/	0	/	0	0
	特殊債券		—	—	0	0	0	0	0
	社債券		—	—	0	0	0	0	0
	受益証券		/	/	/	120	0	0	0
	その他		—	—	0	0	0	0	0
2019年3月期	株 券	株 数	0	0	0	4	0	0	0
		金 額	0	0	0	7	0	0	0
	国債証券		—	/	/	0	/	0	0
	地方債証券		—	/	/	0	/	0	0
	特殊債券		—	—	0	0	0	0	0
	社債券		—	—	0	0	0	0	0
	受益証券		/	/	/	60	0	0	0
	その他		—	—	0	0	0	0	0
2020年3月期	株 券	株 数	0	0	0	2	1	0	0
		金 額	0	0	0	4	1	0	0
	国債証券		—	/	/	0	/	0	0
	地方債証券		—	/	/	0	/	0	0
	特殊債券		—	—	0	0	0	0	0
	社債券		—	—	0	0	0	0	0
	受益証券		/	/	/	30	0	0	0
	その他		—	—	0	0	0	0	0



(3) その他業務の状況

自ら保有する不動産の賃貸に係る業務

<2018年3月期>

(単位：円)

賃貸物件	賃貸収入額
名古屋市中区栄二丁目8番5号	1,419,354
津島市橋詰町一丁目17番地	2,819,586

<2019年3月期>

(単位：円)

賃貸物件	賃貸収入額
津島市橋詰町一丁目17番地	2,830,940

<2020年3月期>

(単位：円)

賃貸物件	賃貸収入額
津島市橋詰町一丁目17番地	2,960,139

(4) 自己資本規制比率の状況

(単位：%、百万円)

	2018年3月期	2019年3月期	2020年3月期
自己資本規制比率 ( $A/B \times 100$ )	399.3	406.2	452.3
固定化されていない自己資本 (A)	614	568	540
リスク相当額 (B)	153	140	119
市場リスク相当額	0	0	0
取引先リスク相当額	35	32	14
基礎的リスク相当額	118	107	105

(5) 使用人の総数及び外務員の総数

(単位：名)

	2018年3月期	2019年3月期	2020年3月期
使用人	36	38	38
(うち外務員)	36	38	38

Ⅲ. 財産の状況に関する事項

1. 経理の状況

(1) 貸借対照表

貸借対照表

(平成31年3月31日現在)

(単位：円)

資 産 の 部		負 債 の 部	
科 目	金 額	科 目	金 額
<b>流動資産</b>	4,692,849,431	<b>流動負債</b>	4,108,979,192
現金・預金	775,452,525	短期借入金	240,000,000
預託金	2,476,023,782	預り金	2,411,049,767
前払費用	90,056	未払費用	12,230,553
未収入金	16,472,857	信用取引負債	1,341,404,500
未収消費税	1,283,186	信用取引借入金	1,243,732,850
未収収益	20,400,889	信用取引貸証券受入金	97,671,650
信用取引資産	1,374,146,400	受入保証金	104,294,372
信用取引貸付金	1,276,415,750		
信用取引借証券担保金	97,730,650		
短期差入保証金	30,000,000		
貸倒引当金	△ 1,020,264		
<b>固定資産</b>	180,672,449	<b>固定負債</b>	41,423,052
有形固定資産	112,025,753	退職給付引当金	39,387,052
建物	42,264,120	その他の固定負債	2,036,000
器具・備品	2,689,653		
土地	67,071,980		
無形固定資産	9,489,896		
借地権	5,400,000	<b>引当金</b>	7,000,000
ソフトウェア	966,667	金融商品取引責任準備金	7,000,000
電話加入権	3,123,229	(金融商品取引法第46条の5)	
投資その他の資産	59,156,800		
投資有価証券	36,178,600	<b>負債合計</b>	4,157,402,244
長期差入保証金	18,484,220		
長期前払費用	4,493,980	<b>純資産の部</b>	
長期立替金	129,544,474	<b>科 目</b>	<b>金 額</b>
貸倒引当金	△ 129,544,474	<b>株主資本</b>	716,092,036
		資本金	300,000,000
		利益剰余金	477,548,036
		利益準備金	135,000,000
		その他利益剰余金	342,548,036
		別途積立金	541,448,421
		繰越利益剰余金	△ 198,900,385
		自己株式	△ 61,456,000
		<b>評価・換算差額等</b>	27,600
		その他の有価証券評価差額金	27,600
		<b>純資産合計</b>	716,119,636
<b>資産合計</b>	4,873,521,880	<b>負債・純資産合計</b>	4,873,521,880

# 貸借対照表

(令和2年3月31日現在)

(単位：円)

資 産 の 部		負 債 の 部	
科 目	金 額	科 目	金 額
<b>流動資産</b>	4,082,481,602	<b>流動負債</b>	3,551,062,645
現金・預金	858,426,516	短期借入金	320,000,000
預託金	2,526,000,000	預り金	2,472,672,902
立替金	2,000	未払消費税	4,768,600
未収入金	834,118	未払費用	8,744,418
未収消費税	830,164	信用取引負債	648,436,210
未収収益	10,071,667	信用取引借入金	644,621,310
信用取引資産	656,837,010	信用取引貸証券受入金	3,814,900
信用取引貸付金	653,018,110	受入保証金	93,908,915
信用取引借証券担保金	3,818,900	未払法人税	2,531,600
短期差入保証金	30,000,000		
貸倒引当金	△ 519,873		
<b>固定資産</b>	177,296,207	<b>固定負債</b>	42,554,338
有形固定資産	110,728,626	退職給付引当金	40,518,338
建物	39,201,152	その他の固定負債	2,036,000
器具・備品	4,455,494		
土地	67,071,980		
無形固定資産	8,989,896	<b>引当金</b>	7,000,000
借地権	5,400,000	金融商品取引責任準備金	7,000,000
ソフトウェア	466,667	(金融商品取引法第46条の5)	
電話加入権	3,123,229		
投資その他の資産	57,577,685	<b>負債合計</b>	3,600,616,983
投資有価証券	36,130,100		
長期差入保証金	18,454,220	<b>純資産の部</b>	
長期前払費用	2,993,365	<b>科 目</b>	<b>金 額</b>
長期立替金	128,944,474	<b>株主資本</b>	659,181,726
貸倒引当金	△ 128,944,474	資本金	300,000,000
		利益剰余金	420,637,726
		利益準備金	135,000,000
		その他利益剰余金	285,637,726
		別途積立金	541,448,421
		繰越利益剰余金	△ 255,810,695
		自己株式	△ 61,456,000
		<b>評価・換算差額等</b>	△ 20,900
		その他の有価証券評価差額金	△ 20,900
		<b>純資産合計</b>	659,160,826
<b>資産合計</b>	4,259,777,809	<b>負債・純資産合計</b>	4,259,777,809

## (2) 損益計算書

## 損 益 計 算 書

自 平成30年4月 1日  
至 平成31年3月31日

(単位：円)

科 目		金 額	
経常損益の部	営業収益	393,272,948	
	受入手数料	361,223,290	
	金融収益	32,049,658	
	営業費用	445,325,349	
	販売費・一般管理費	415,143,785	
	金融費用	30,181,564	
	営業利益	△ 52,052,401	
	営業外損益の部	営業外収益	3,868,237
		雑益	3,103,182
		貸倒引当金戻入	765,055
営業外費用		2,424,866	
雑損		2,424,866	
経常利益	△ 50,609,030		
税引前当期純利益		△ 50,609,030	
法人税等		760,500	
当期純利益		△ 51,369,530	

# 損 益 計 算 書

自 平成31年4月 1日  
至 令和 2年3月31日

(単位：円)

科 目		金 額
経常損益の部の益の部	営業収益	372,527,694
	受入手数料	345,599,697
	金融収益	26,927,997
	営業費用	443,617,326
	販売費・一般管理費	418,677,131
	金融費用	24,940,195
	営業利益	△ 71,089,632
	営業外収益	4,448,998
	雑益	3,348,607
	貸倒引当金戻入	1,100,391
営業外損益の部の益の部	営業外費用	2,454,337
	雑損	2,454,337
	経常利益	△ 69,094,971
	特別利益	13,107,494
特別損益の部の益の部	その他特別利益	13,107,494
	特別損失	146,333
	その他特別損失	146,333
	税引前当期純利益	△ 56,133,810
法人税等	776,500	
当期純利益	△ 56,910,310	

## (3) 株主資本等変動計算書

## 株主資本等変動計算書

自 平成30年 4月 1日

至 平成31年 3月31日

(単位：円)

	株主資本							評価・換算 差額等	純資産 合計
	資本金	利益剰余金				自己株式	株主資本 合計		
		利益 準備金	その他利益剰余金		利益 剰余金 合計				
			別途 積立金	繰越利益 剰余金				その他 有価証券 評価差額金	
前期末残高	300,000,000	135,000,000	541,448,421	△ 147,530,855	528,917,566	△ 61,456,000	767,461,566	108,500	767,570,066
当期変動額									
当期純利益				△ 51,369,530	△ 51,369,530		△ 51,369,530		△ 51,369,530
自己株式の取得									
株主資本以外の項目の 当期変動額（純額）								△ 80,900	△ 80,900
当期変動額合計	-	-	-	△ 51,369,530	△ 51,369,530	-	△ 51,369,530	△ 80,900	△ 51,450,430
当期末残高	300,000,000	135,000,000	541,448,421	△ 198,900,385	477,548,036	△ 61,456,000	716,092,036	27,600	716,119,636

# 株主資本等変動計算書

自 平成31年 4月 1日

至 令和 2年 3月31日

(単位：円)

	株主資本							評価・換算 差額等	純資産 合計
	資本金	利益剰余金				自己株式	株主資本 合計		
		利益 準備金	その他利益剰余金		利益 剰余金 合計				
			別途 積立金	繰越利益 剰余金				その他 有価証券 評価差額金	
前期末残高	300,000,000	135,000,000	541,448,421	△ 198,900,385	477,548,036	△ 61,456,000	716,092,036	27,600	716,119,636
当期変動額									
当期純利益				△ 56,910,310	△ 56,910,310		△ 56,910,310		△ 56,910,310
自己株式の取得							0		0
株主資本以外の項目の 当期変動額（純額）								△ 48,500	△ 48,500
当期変動額合計				△ 56,910,310	△ 56,910,310	0	△ 56,910,310	△ 48,500	△ 56,958,810
当期末残高	300,000,000	135,000,000	541,448,421	△ 255,810,695	420,637,726	△ 61,456,000	659,181,726	△ 20,900	659,160,826

# 個別注記表

(第73期 決算書)

(重要な会計方針)

## 1. 有価証券の評価基準及び評価方法

売買目的有価証券                      ・ ・ ・ 時価法（売却原価は主として移動平均法により算定しております）

その他有価証券

時価のあるもの                      ・ ・ ・ 時価法（評価差額は全部資本直入法により処理し、売却原価は主として移動平均法により算定しております）

時価のないもの                      ・ ・ ・ 主として移動平均法による原価法

## 2. 固定資産の減価償却の方法

有形固定資産                      ・ ・ ・ 主として定率法  
ただし、平成10年4月1日以降に取得した建物（附属設備を除く。）並びに平成28年4月1日以降に取得した建物附属設備及び構築物については定額法を採用しております。

無形固定資産                      ・ ・ ・ 定額法

## 3. 引当金の計上基準

貸倒引当金                      ・ ・ ・ 債権の貸倒による損失に備えるため、法人税法の規定による繰入限度相当額を計上しております。

退職給付引当金                      ・ ・ ・ 従業員の退職給付に備えるため、当会計年度末における退職給付債務及び年金資産の見込額に基づき、当会計年度末において発生していると認められる額を計上しております。

## 4. 消費税等の会計処理は、税抜方式によっております。



(貸借対照表の注記)

1. 担保に供している資産	
担保提供資産	
預金	54,219,137 円
建物	12,656,077 円
土地	67,071,980 円
投資有価証券	15,307,600 円
計	<u>149,254,794 円</u>
上記に対応する債務	
短期借入金	<u>240,000,000 円</u>
計	<u>240,000,000 円</u>
2. 有形固定資産の減価償却累計額	83,475,462 円

(株主資本等変動計算書に関する注記)

1. 当事業年度の末日における発行済株式の数	
普通株式	3,000,000株
2. 当事業年度の末日における自己株式の数	
	534,400株

(1株当たり情報に関する注記)

1株当たり純資産額	290円	44銭
1株当たり当期純利益金額	△ 20円	83銭

# 個別注記表

(第74期 決算書)

(重要な会計方針)

## 1. 有価証券の評価基準及び評価方法

売買目的有価証券                      ・ ・ ・ 時価法（売却原価は主として移動平均法により算定しております）

その他有価証券

時価のあるもの                      ・ ・ ・ 時価法（評価差額は全部資本直入法により処理し、売却原価は主として移動平均法により算定しております）

時価のないもの                      ・ ・ ・ 主として移動平均法による原価法

## 2. 固定資産の減価償却の方法

有形固定資産                      ・ ・ ・ 主として定率法

ただし、平成10年4月1日以降に取得した建物（附属設備を除く。）並びに平成28年4月1日以降に取得した建物附属設備及び構築物については定額法を採用しております。

無形固定資産                      ・ ・ ・ 定額法

## 3. 引当金の計上基準

貸倒引当金                      ・ ・ ・ 債権の貸倒による損失に備えるため、法人税法の規定による繰入限度相当額を計上しております。

退職給付引当金                      ・ ・ ・ 従業員の退職給付に備えるため、当会計年度末における退職給付債務及び年金資産の見込額に基づき、当会計年度末において発生していると認められる額を計上しております。

## 4. 消費税等の会計処理は、税抜方式によっております。

(貸借対照表の注記)

1. 担保に供している資産	
担保提供資産	
預金	54,220,849 円
建物	12,036,996 円
土地	67,071,980 円
投資有価証券	<u>15,259,100 円</u>
計	148,588,925 円
上記に対応する債務	
短期借入金	<u>320,000,000 円</u>
計	320,000,000 円
2. 有形固定資産の減価償却累計額	88,546,589 円

(株主資本等変動計算書に関する注記)

1. 当事業年度の末日における発行済株式の数	
普通株式	3,000,000株
2. 当事業年度の末日における自己株式の数	
	534,400株

(1株当たり情報に関する注記)

1株当たり純資産額	267円	34銭
1株当たり当期純利益金額	△ 23円	08銭

2. 借入金の主要な借入先及び借入金額

(2019年3月31日現在)

借入先の氏名又は名称	借入金額
(株)第三銀行	110,000千円
(株)中京銀行	80,000千円
日本証券金融(株)	50,000千円

(2020年3月31日現在)

借入先の氏名又は名称	借入金額
(株)第三銀行	200,000千円
(株)中京銀行	70,000千円
日本証券金融(株)	50,000千円

3. 保有する有価証券（トレーディング商品に属するものとして経理された有価証券を除く。）  
の取得価額、時価及び評価損益

(単位：百万円)

	2019年3月期			2020年3月期		
	取得価額	時 価	評価損益	取得価額	時 価	評価損益
1. 流動資産	0	0	0	0	0	0
(1) 株券	0	0	0	0	0	0
(2) 債券	0	0	0	0	0	0
(3) その他	0	0	0	0	0	0
2. 固定資産	36	36	0	36	36	0
(1) 株券	36	36	0	36	36	0
(2) 債券	0	0	0	0	0	0
(3) その他	0	0	0	0	0	0
合 計	36	36	0	36	36	0

(注) トレーディング商品に属するものとして経理された有価証券を除く。

4. デリバティブ取引（トレーディング商品に属するものとして経理された取引を除く。）の契約価額、時価及び評価損益

(1) 先物取引・オプション取引の状況

① 株式

(単位：百万円)

	2019年3月期			2020年3月期		
	契約価額	時 価	評価損益	契約価額	時 価	評価損益
1. 株価指数先物取引	該当ありません					
(1) 売建						
(2) 買建						
2. 株価指数オプション取引						
(1) 売建						
① コール						
② プット						
(2) 買建						
① コール						
② プット						

(注) トレーディング商品に属するものとして経理された取引を除く。

② 債券

(単位：百万円)

	2019年3月期			2020年3月期		
	契約価額	時 価	評価損益	契約価額	時 価	評価損益
1. 債券先物取引	該当ありません					
(1) 売建						
(2) 買建						
2. 債券オプション取引						
(1) 売建						
① コール						
② プット						
(2) 買建						
① コール						
② プット						

(注) トレーディング商品に属するものとして経理された取引を除く。

(2) 有価証券店頭デリバティブ取引の状況

(単位：百万円)

	2019年3月期			2020年3月期		
	契約価額	時 価	評価損益	契約価額	時 価	評価損益
1. 有価証券先渡取引	該当ありません					
(1) 売建						
(2) 買建						
2. 有価証券店頭指数等先渡取引						
(1) 売建						
(2) 買建						
3. 有価証券店頭オプション取引						
(1) 売建						
① コール						
② プット						
(2) 買建						
① コール						
② プット						
4. 有価証券店頭指数等スワップ取引						

(注) トレーディング商品に属するものとして経理された取引を除く。

5. 財務諸表に関する会計監査人等による監査の有無

会計監査人の監査は受けていません。

IV. 管理の状況

1. 内部管理の状況の概要

業務分掌（当社業務分掌規程による）

(目的)

第1条 この規程は、当社の各部署の職務および責務を明らかにするため、各部署の業務分掌について定めるものである。

(営業本部)

第2条 営業本部の業務分掌は、次のとおりとする。

1. 営業部門の予算案の策定および予算・実算管理
2. 営業推進
3. 営業部門全体の総括・指導・管理

4. 高齢顧客に対する面談および取引状況等の確認
5. 主要顧客等（前号に係る顧客を除く。）に対する面談および取引状況等の確認
6. 投資勧誘等に係る販売ルール等の策定支援
7. コンプライアンスおよび制度改正事項等に係る社内研修の実施ならびに周知
8. コンプライアンス担当者を含む営業員に対する指導および助言
9. 営業部門における営業活動の適正化の推進
10. 営業部店・業務部・管理部等からの依頼業務対応
11. 前各号に対する付随業務

（業務本部）

**第3条 業務本部の業務分掌は、次のとおりとする。**

1. 事務部門の予算案の策定および予算・実算管理
2. 内部統制機能の強化・推進
3. 事務部門全体の総括・指導・管理
4. 事業計画の立案
5. 経営分析
6. 市場調査
7. 営業戦略ならびに商品戦略の企画・立案
8. 社印、社長印等の管理・押印
9. 営業向け研修の企画・立案・実施・指導
10. 取締役等からの依頼事項対応
11. 前各号に対する付随業務

（監査グループ）

**第4条 監査グループの業務分掌は、次のとおりとする。**

1. 監査計画の作成、監査の実施、監査結果の報告
2. 外部委託先の監査
3. 前各号に対する付随業務

（業務部）

**第5条 業務部の業務分掌は、次のとおりとする。**

1. 業務部全体の総括・指導・管理
2. 固定資産の管理
3. 会社全体の予算の編成
4. 取締役会決議等に基づく重要な契約の締結および解除
5. 昇給および賞与支給額等の立案
6. 社員の採用、昇格、異動等に係る企画・立案

7. 各種社内通達の公示および取りまとめ
8. 社内規程等の制定・改廃等に係る企画・立案
9. 社内行事に係る計画案の策定・実行
10. 取締役会決議等に基づく資金調達・運用
11. 部店別収支の管理
12. 自己勘定での有価証券売買
13. 番号法等にかかる業務
14. 前各号に対する付随業務

(業務グループ)

第6条 **業務グループの業務分掌は、次のとおりとする。**

1. 取締役会の事務局、株主総会関連の業務、当社株式の名義書換等に係る事務
2. 各種社内会議の招集
3. 契約書の管理
4. 財務管理
5. 国税、地方税の申告納付
6. 年次、中間、月次決算に関する業務（会計帳簿・帳票の管理、仕訳伝票の作成・保存、固定資産台帳の記帳・照合等に関する業務を含む。）
7. 決算関係の事務処理方針の決定ならびに営業部店への助言
8. 小切手の振出し・受取り管理、受領書の発行、本社・営業部店間の現金の受払いおよび振込み
9. 郵便物の受渡し窓口
10. 切手・収入印紙、事務用品・備品などの調達・管理
11. 自動車の管理
12. 従業員の人事に関する業務（従業員・賞与・退職金に関する業務、残業・休暇の管理等に係る業務を含む。）
13. 福利厚生関連の業務（社会保険関係の手続き、慶弔金の支給、社宅・寮等の厚生施設の購入・管理、社内貸付制度の管理、社章・制服の支給貸与等に係る業務を含む。）
14. 役員の庶務
15. 役職員および株主の個人情報の収集、保管ならびに当該情報にかかる苦情・相談窓口
16. 顧客分別金および同必要額の算定、差し替え
17. 金融商品取引所等における有価証券の売買の執行
18. 財務局、金融商品取引業協会、金融商品取引所等への提出書類作成およびその管理
19. 事故処理分別口座の管理
20. 前各号に対する付随業務

(管理部)

第7条 **管理部の業務分掌は、次のとおりとする。**



1. 管理部全体の総括・指導・管理
2. 財務局、金融商品取引業協会、金融商品取引所等への届出、報告
3. コンプライアンスに関する研修、指導
4. 分別実査の実施および分別管理の外部監査依頼
5. 顧客その他取引先との紛争処理および役職員の不正に係る調査、処理
6. 財務局検査、金融商品取引業協会、金融商品取引所等監査の立会いおよび付随業務
7. 顧客の取引内容等に関する資料の収集、分析
8. 顧客口座開設の審査
9. 顧客からの苦情処理
10. 部店に対する顧客管理指導および助言
11. システム管理
12. 帳票管理（法定帳簿を含む。）
13. 自己勘定売買取引の内部管理および取締役会への報告
14. 番号法等にかかる業務
15. 前各号に対する付随業務

（管理グループ）

第8条 **管理グループの業務分掌は、次のとおりとする。**

1. 残高照合通知の実施、取引報告書の発送、取引残高報告書の作成・交付・年間取引報告書（特定口座廃止分）の発送、その他書面の送付、書面の交付等に代えて、書面の電磁的方法による提供、返戻文書の管理
2. 残高証明書の作成・交付、相続書類の照合・確認
3. 面談記録簿等の管理、注意顧客・高齢顧客のリスト等作成、名寄せ業務
4. 信用（発行日）取引に関する顧客口座の管理および指導
5. 売買取引に係る顧客の損益および立替金等の管理
6. 自己売買取引（役職員による売買）の管理
7. ブックビルディング関連業務
8. 有価証券の受渡し管理
9. 有価証券の入出庫および保管、加入者 web による振替通知連絡
10. 受取証・同意書の発行、回収ならびに管理
11. 支払調書合計表作成・提出、納税手続き、税務署からの照会・回答作成・提出
12. 累積投資信託の管理、投資信託の発注関連業務等
13. 金融機関等に対する有価証券の差入れ
14. 元利金の受払い代行、償還の通知、名義書換等の手続き
15. 外国証券取引の口座設定届出書の管理、外国株式の配当金等支払い指示登録
16. 非課税口座設定関連業務
17. 内部者取引関連業務（J-IRISS 関連業務を含む。）
18. コンプライアンス WAN による売買調査等の回答作成

19. 極度貸付けの管理
20. 有価証券の価格形成動向の監視
21. 内部者取引等不公正取引の監視および審査
22. 前各号に対する付随業務

(本店営業部)

第9条 本店営業部の業務分掌は、次のとおりとする。

1. 顧客からの有価証券売買注文の受託
2. 市場への売買注文の伝達
3. 約定成立情報の受入伝達
4. 投資勧誘計画の策定・実施
5. 新規開拓
6. 前各号に対する付随業務

(支店および営業所)

第10条 支店および営業所の業務分掌は、次のとおりとする。

1. 庶務業務
  - ① 店舗の開閉および鍵の管理
  - ② 文書の発注、整理、保管
  - ③ 事務用品の管理、購入
2. 経理に関する業務
  - ① 受渡資金および小口経費の出納
  - ② 現金出納および保管
  - ③ 小切手の振出しおよび受取り
  - ④ 当座預金等預貯金口座の開設および廃止
  - ⑤ 有価証券の出納保管・管理
  - ⑥ 現金出納帳、顧客勘定元帳の作成・保管
  - ⑦ 法定帳簿の作成・保管
  - ⑧ 支店長印および営業所長印の管理・押印
  - ⑨ 金銭および有価証券等の照合
3. 投資勧誘、売買取引に関する業務
  - ① 有価証券の売買取引に関する照合
  - ② 有価証券の名義書換、振替等に関する事務
  - ③ 顧客からの有価証券売買注文の受託
  - ④ 市場への売買注文の伝達
  - ⑤ 約定成立情報の受入れ伝達
  - ⑥ 投資勧誘計画の策定・実施
  - ⑦ 新規開拓

⑧ 前各号に対する付随業務

(内部管理)

第11条 内部管理責任者を設置していない営業部署等の内部管理は、管理部が行う。

(組織図)

第12条 業務運営の組織の体系は別紙「組織図」により定める。

(規程の改定)

第13条 この規程は、取締役会の決議により改定することができる。

2. 分別管理の状況

(1) 金融商品取引法第43条の2の規定に基づく分別管理の状況

① 顧客分別金信託の状況

(単位：百万円)

項目	2019年3月31日現在の金額	2020年3月31日現在の金額
直近差替計算基準日の顧客分別金必要額	2,460	2,541
期末日現在の顧客分別金信託額	2,463	2,526
期末日現在の顧客分別金必要額	2,425	2,490

② 有価証券の分別管理の状況

イ. 保護預り等有価証券

有価証券の種類		2019年3月31日現在		2020年3月31日現在	
		国内証券	外国証券	国内証券	外国証券
株券	株数	33,251千株	816千株	34,276千株	610千株
債券	額面金額	0	0	0	0
受益証券	口数	6,866百万口	0	4,882百万口	0
その他	数量	94,834口	0	0	0

ロ. 受入保証金代用有価証券

有価証券の種類		2019年3月31日現在	2020年3月31日現在
		数 量	数 量
株券	株数	301千株	403千株
債券	額面金額	0	0
受益証券	口数	0	1,140口
その他	数量	0	0

ハ. 管理の状況

管 理 場 所	管 理 方 法	区 分
東海東京証券	混蔵保管	株 券
みずほ証券	混蔵保管	受 益 証 券
東洋証券	混蔵保管	株 券
自社金庫	単純保管	株 券
自社（証券保管振替機構）	振替決済	株 券・受 益 証 券

- ③ 対象有価証券関連店頭デリバティブ取引等に係る分別管理の状況  
該当ありません

(2) 金融商品取引法第43条の2の2の規定に基づく区分管理の状況

①商品顧客区分管理信託の状況

(単位：百万円)

項 目	2019年3月31日現在の金額	2020年3月31日現在の金額
直近差替計算基準日の商品顧客区分管理必要額	該当ありません	
期末日現在の商品顧客区分管理信託額	該当ありません	
期末日現在の商品顧客区分管理必要額	該当ありません	

②有価証券等の区分管理の状況

イ. 有価証券等の種類ごとの数量等

有価証券の種類		2019年3月31日現在	2020年3月31日現在
		数 量	数 量
株券	株数	該当ありません	

債券	額面金額	該当ありません
受益証券	口数	該当ありません
その他	数量	該当ありません

ロ. 管理の状況

該当ありません

(3) 金融商品取引法第 43 条の 3 の規定に基づく区分管理の状況

① 法第 43 条の 3 第 1 項の規定に基づく区分管理の状況

(単位：百万円、千株 等)

	管理の方法	当期末残高	前期末残高	内 訳
金 銭	該当ありません			
有 価 証 券 等	該当ありません			

② 法第 43 条の 3 第 2 項の規定に基づく区分管理の状況

(単位：百万円、千株 等)

	管理の方法	当期末残高	前期末残高	内 訳
金 銭	該当ありません			
有 価 証 券 等	該当ありません			

V. 連結子会社等の状況に関する事項

該当する子会社及び関連会社はありません。

以 上